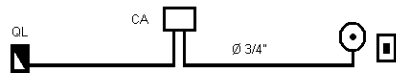


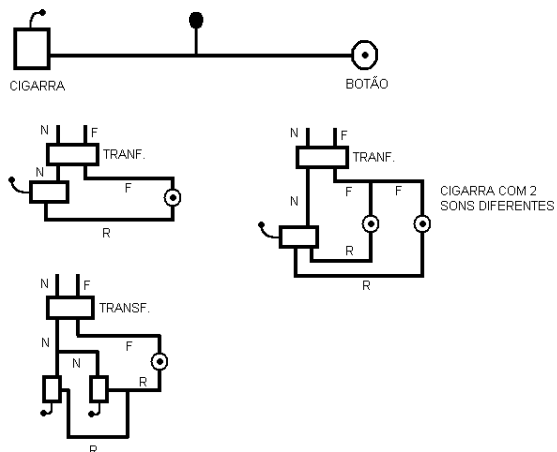
1- Alarme contra roubo:

- circuito independente
- CA – bateria de emergência – central de alarme
- 1 circuito – 25ª



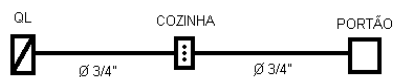
2- Campainha:

- 6 a 12 V
- aproveita eletroduto de elétrica



3- Porteiro Eletrônico:

- tubulação Ø3/4"
- circuito independente – 25ª



4- Relógio elétrico e vigilância:

- tubulação Ø3/4"
- salas, hall, corredores

